

Nauczyciel: Paweł Pietkiewicz

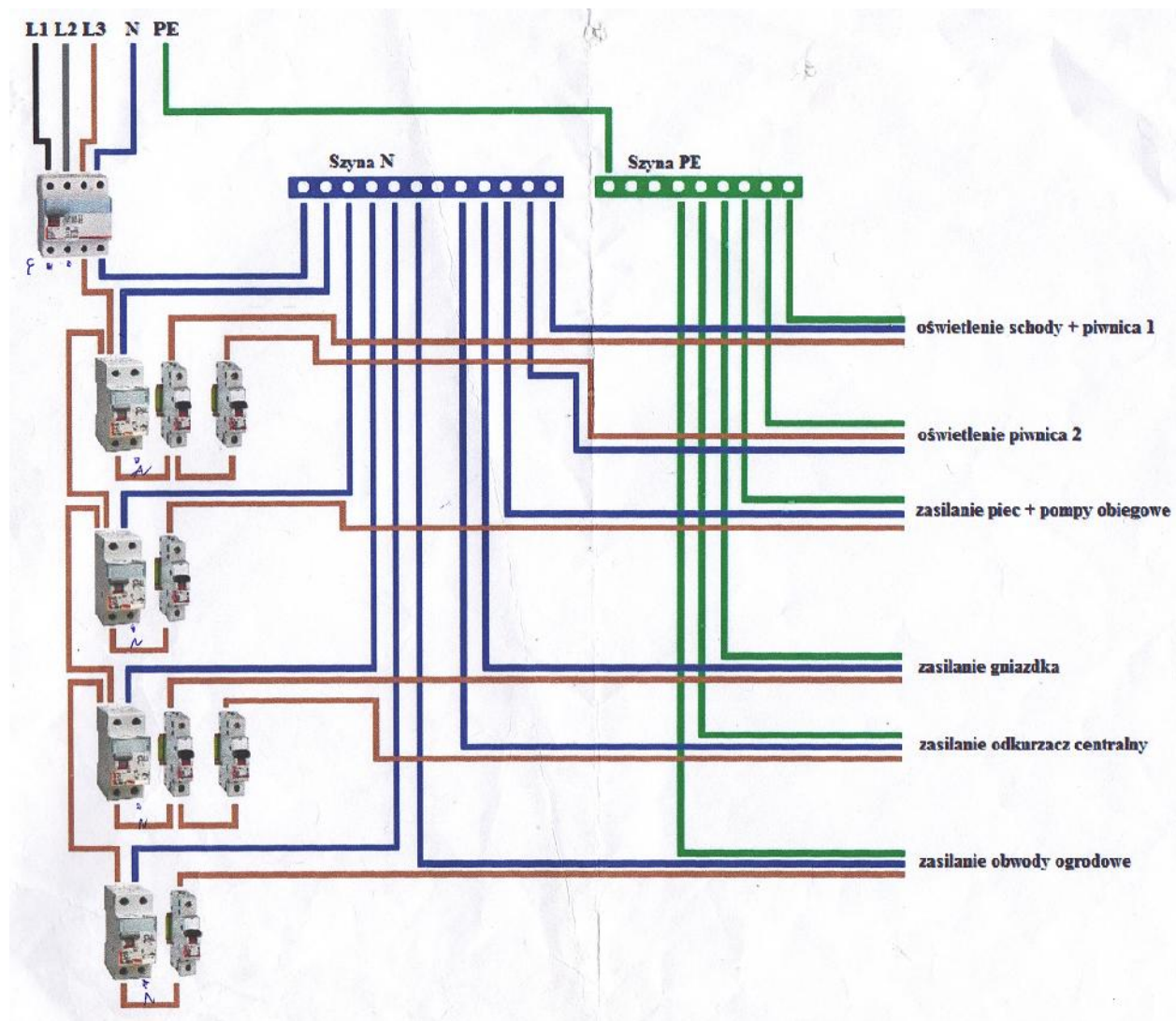
Przedmiot: Obsługa maszyn, urządzeń i instalacji elektrycznych

Klasa: 3 TE

Temat lekcji: Instalacja elektryczna domku jednorodzinnego. Błędy projektowe i wykonawcze.

Data lekcji: 07.05.2020

Wprowadzenie do tematu:



UWAGA:

Od 1 maja 2020 roku prace należy przysyłać jako załączniki do wiadomości tylko w formatach doc, docx, lub pdf. Zdjęcia należy spakować do formatu zip lub rar. Nie wpisywać treści zajęć do wiadomości e-maila.

Pliki należy zapisać w formie: nazwisko_imię_datazajęć_skrótpredmiotu_klasa np.:

Kowalski_Jan_07.05.2020_OMUiIE_3TE.doc.

Podyktowane jest to tym że znaczna część uczniów nawet nie potrafi się podpisać. Nie pisze przedmiotu i klasy. Nie wiadomo czego ta praca dotyczy i nawet często nie podzielone są tematy na dni i przedmioty. Totalny „mieszanka” i chaos. Mój czas pracy to maksymalnie 40 godzin tygodniowo, a nie 60 jak było w kwietniu. Wiadomości nie uwzględniające powyższego formatu będą ignorowane. Szanujmy się! Proszę oddawać pracę w terminie podanym na dole strony. Dotyczy to również zaległych prac kwietniowych!

Skróty przedmiotów to:

IE - instalacje elektryczne

MIE - montaż instalacji elektrycznych

MMiUE - montaż maszyn i urządzeń elektrycznych

OMUiIE - obsługa maszyn, urządzeń i instalacji elektrycznych

ZZW - zajęcia z wychowawcą

Instrukcje do pracy własnej: zapoznać się materiałem. Opisać i wymienić błędy jakie występują na w/w schemacie domku jednorodzinnego. Opis wysłać na adres pietkiewicz@zs9elektronik.pl do dnia 07.05.2020 roku

Praca własna: J/w

Informacja zwrotna: pietkiewicz@zs9elektronik.pl

Uczniowie:

1. Bauer Michał
2. Bober Szymon
3. Boruch Mateusz
4. Drożdziel Mariusz
5. Fiedorowicz Mieszko
6. Florkiewicz Karol
7. Kasprowicz Adam