

Polsko – Niemieckie Konsorcjum Praktyk Zawodowych



Fundusze Europejskie
Wiedza Edukacja Rozwój



**Rzeczpospolita
Polska**



Unia Europejska
Europejski Fundusz Społeczny



PRAKTYKA ZAGRANICZNA W BREMEN 22.05 – 12.06.2018



Projekt „Polsko - Niemieckie Konsorcjum Praktyk Zawodowych”, realizowany w Zespole Szkół Nr 9 w Koszalinie współfinansowany jest ze środków EFS, PO WER w ramach realizowanego przez FRSE projektu „Staże zagraniczne dla uczniów i absolwentów szkół zawodowych oraz mobilność kadry kształcenia zawodowego”.



Unia Europejska
Europejski Fundusz Społeczny



Oskar Bohuszewicz-Słuszniaak

4TIA

Dawid Capar

3TIC

Rafał Żurawski

4TIA

Kacper Fijałkowski

4TIA



Projekt „Polsko - Niemieckie Konsorcjum Praktyk Zawodowych”, realizowany w Zespole Szkół Nr 9 w Koszalinie współfinansowany jest ze środków EFS, PO WER w ramach realizowanego przez FRSE projektu „Staże zagraniczne dla uczniów i absolwentów szkół zawodowych oraz mobilność kadry kształcenia zawodowego”.



Fundusze Europejskie
Wiedza Edukacja Rozwój

Unia Europejska
Europejski Fundusz Społeczny



PRAKTYKA W SZKOLE



Projekt „Polsko - Niemieckie Konsorcjum Praktyk Zawodowych”, realizowany w Zespole Szkół Nr 9 w Koszalinie współfinansowany jest ze środków EFS, PO WER w ramach realizowanego przez FRSE projektu „Staże zagraniczne dla uczniów i absolwentów szkół zawodowych oraz mobilność kadry kształcenia zawodowego”.



Fundusze Europejskie
Wiedza Edukacja Rozwój

Unia Europejska
Europejski Fundusz Społeczny



EUROPASCHULE SCHULZENTRUM



Projekt „Polsko - Niemieckie Konsorcjum Praktyk Zawodowych”, realizowany w Zespole Szkół Nr 9 w Koszalinie współfinansowany jest ze środków EFS, PO WER w ramach realizowanego przez FRSE projektu „Stáže zagraniczne dla uczniów i absolwentów szkół zawodowych oraz mobilność kadry kształcenia zawodowego”.



Unia Europejska
Europejski Fundusz Społeczny



GŁÓWNE ZADANIA:

- Administracja siecią
- Konfiguracja stanowisk komputerowych
- Eksploatacja stanowisk komputerowych
- Naprawa sprzętu komputerowego
- Tworzenie kopii zapasowych



Projekt „Polsko - Niemieckie Konsorcjum Praktyk Zawodowych”, realizowany w Zespole Szkół Nr 9 w Koszalinie współfinansowany jest ze środków EFS, PO WER w ramach realizowanego przez FRSE projektu „Staże zagraniczne dla uczniów i absolwentów szkół zawodowych oraz mobilność kadry kształcenia zawodowego”.

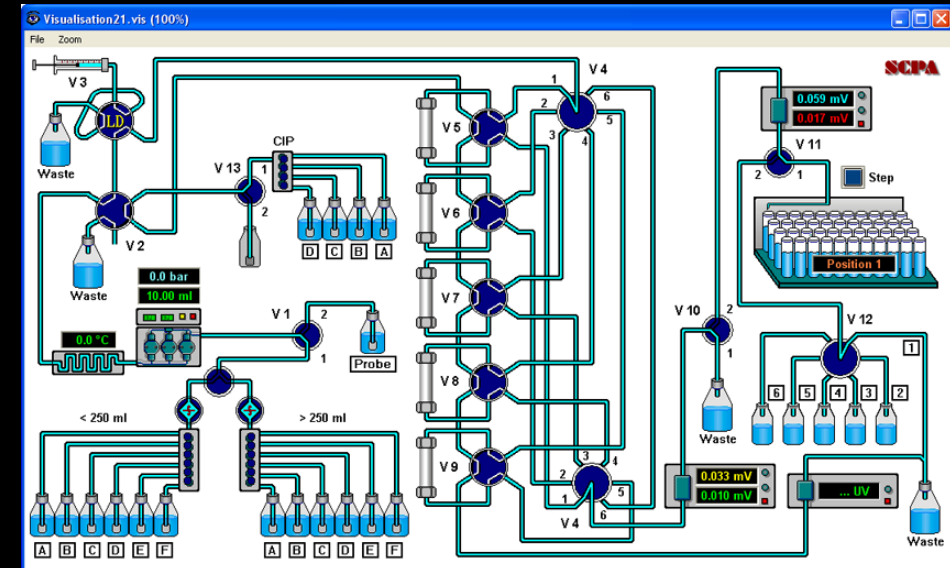


Fundusze Europejskie
Wiedza Edukacja Rozwój

Unia Europejska
Europejski Fundusz Społeczny



PRAKTYKA W SCPA GMBH



Projekt „Polsko - Niemieckie Konsorcjum Praktyk Zawodowych”, realizowany w Zespole Szkół Nr 9 w Koszalinie współfinansowany jest ze środków EFS, PO WER w ramach realizowanego przez FRSE projektu „Staże zagraniczne dla uczniów i absolwentów szkół zawodowych oraz mobilność kadry kształcenia zawodowego”.

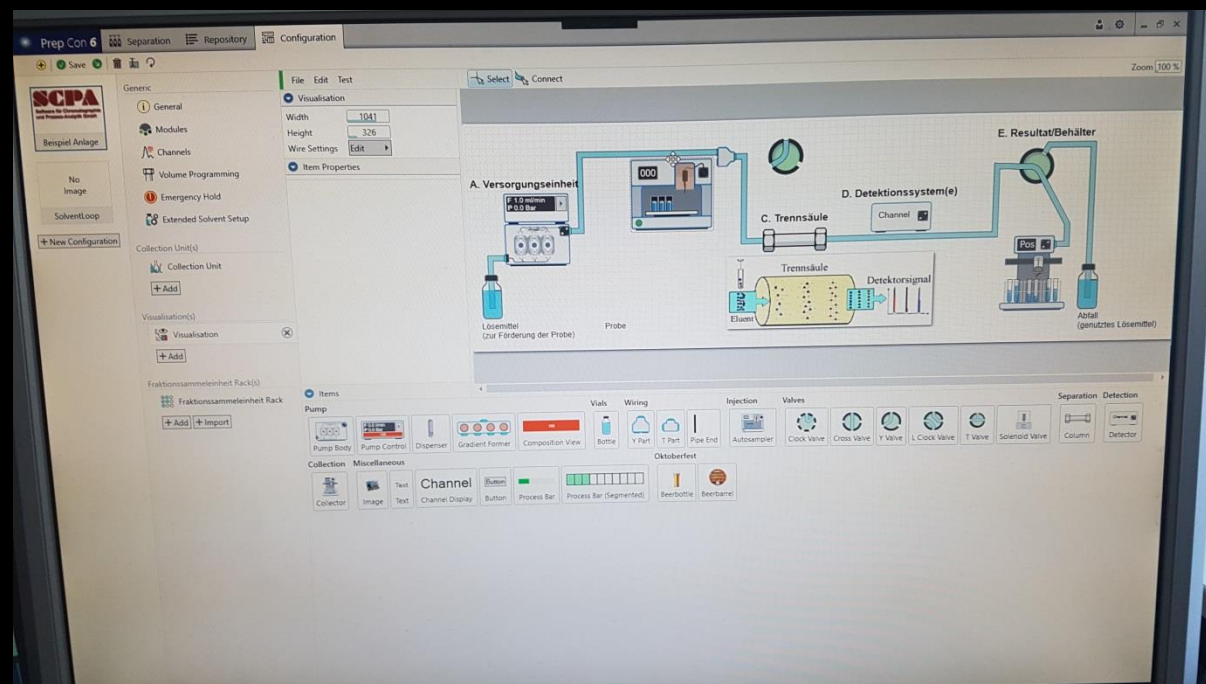


Unia Europejska
Europejski Fundusz Społeczny



SCPA GMBH: SOFTWARE FÜR CHROMATOGRAPHIE UND PROZESS-ANALYTIK GMBH

Firma zajmuje się tworzeniem software`u jak i hardware`u w dziedzinie chromatografii. Chromatografia to podział analizowanej mieszaniny na poszczególne związki chemiczne poprzez przepuszczenie roztworu, pod bardzo wysokim ciśnieniem, przez stalowe złoża. Na skutek oddziaływań międzycząsteczkowych między związkami tworzącymi mieszaninę i złożem, jedne z nich przechodzą przez złoże szybciej, a inne wolniej. Produktem flagowym firmy, jest program ChromStar, używany do badania cieczy oraz odczytywania wyników w procesach chromatografii



Projekt „Polsko - Niemieckie Konsorcjum Praktyk Zawodowych”, realizowany w Zespole Szkół Nr 9 w Koszalinie współfinansowany jest ze środków EFS, PO WER w ramach realizowanego przez FRSE projektu „Staże zagraniczne dla uczniów i absolwentów szkół zawodowych oraz mobilność kadry kształcenia zawodowego”.





Projekt „Polsko - Niemieckie Konsorcjum Praktyk Zawodowych”, realizowany w Zespole Szkół Nr 9 w Koszalinie współfinansowany jest ze środków EFS, PO WER w ramach realizowanego przez FRSE projektu „Staże zagraniczne dla uczniów i absolwentów szkół zawodowych oraz mobilność kadry kształcenia zawodowego”.



Fundusze Europejskie
Wiedza Edukacja Rozwój

Unia Europejska
Europejski Fundusz Społeczny



CZAS WOLNY



Projekt „Polsko - Niemieckie Konsorcjum Praktyk Zawodowych”, realizowany w Zespole Szkół Nr 9 w Koszalinie współfinansowany jest ze środków EFS, PO WER w ramach realizowanego przez FRSE projektu „Staże zagraniczne dla uczniów i absolwentów szkół zawodowych oraz mobilność kadry kształcenia zawodowego”.



Fundusze Europejskie
Wiedza Edukacja Rozwój

Unia Europejska
Europejski Fundusz Społeczny





Projekt „Polsko - Niemieckie Konsorcjum Praktyk Zawodowych”, realizowany w Zespole Szkół Nr 9 w Koszalinie współfinansowany jest ze środków EFS, PO WER w ramach realizowanego przez FRSE projektu „Staże zagraniczne dla uczniów i absolwentów szkół zawodowych oraz mobilność kadry kształcenia zawodowego”.



Fundusze Europejskie
Wiedza Edukacja Rozwój

Unia Europejska
Europejski Fundusz Społeczny





Projekt „Polsko - Niemieckie Konsorcjum Praktyk Zawodowych”, realizowany w Zespole Szkół Nr 9 w Koszalinie współfinansowany jest ze środków EFS, PO WER w ramach realizowanego przez FRSE projektu „Staże zagraniczne dla uczniów i absolwentów szkół zawodowych oraz mobilność kadry kształcenia zawodowego”.



Fundusze Europejskie
Wiedza Edukacja Rozwój

Unia Europejska
Europejski Fundusz Społeczny





Projekt „Polsko - Niemieckie Konsorcjum Praktyk Zawodowych”, realizowany w Zespole Szkół Nr 9 w Koszalinie współfinansowany jest ze środków EFS, PO WER w ramach realizowanego przez FRSE projektu „Staże zagraniczne dla uczniów i absolwentów szkół zawodowych oraz mobilność kadry kształcenia zawodowego”.





Projekt „Polsko - Niemieckie Konsorcjum Praktyk Zawodowych”, realizowany w Zespole Szkół Nr 9 w Koszalinie współfinansowany jest ze środków EFS, PO WER w ramach realizowanego przez FRSE projektu „Staże zagraniczne dla uczniów i absolwentów szkół zawodowych oraz mobilność kadry kształcenia zawodowego”.



Fundusze Europejskie
Wiedza Edukacja Rozwój

Unia Europejska
Europejski Fundusz Społeczny





Projekt „Polsko - Niemieckie Konsorcjum Praktyk Zawodowych”, realizowany w Zespole Szkół Nr 9 w Koszalinie współfinansowany jest ze środków EFS, PO WER w ramach realizowanego przez FRSE projektu „Staże zagraniczne dla uczniów i absolwentów szkół zawodowych oraz mobilność kadry kształcenia zawodowego”.



Fundusze Europejskie
Wiedza Edukacja Rozwój

Unia Europejska
Europejski Fundusz Społeczny





Projekt „Polsko - Niemieckie Konsorcjum Praktyk Zawodowych”, realizowany w Zespole Szkół Nr 9 w Koszalinie współfinansowany jest ze środków EFS, PO WER w ramach realizowanego przez FRSE projektu „Staże zagraniczne dla uczniów i absolwentów szkół zawodowych oraz mobilność kadry kształcenia zawodowego”.



Fundusze Europejskie
Wiedza Edukacja Rozwój

Unia Europejska
Europejski Fundusz Społeczny





Projekt „Polsko - Niemieckie Konsorcjum Praktyk Zawodowych”, realizowany w Zespole Szkół Nr 9 w Koszalinie współfinansowany jest ze środków EFS, PO WER w ramach realizowanego przez FRSE projektu „Staże zagraniczne dla uczniów i absolwentów szkół zawodowych oraz mobilność kadry kształcenia zawodowego”.



Fundusze Europejskie
Wiedza Edukacja Rozwój

Unia Europejska
Europejski Fundusz Społeczny





Projekt „Polsko - Niemieckie Konsorcjum Praktyk Zawodowych”, realizowany w Zespole Szkół Nr 9 w Koszalinie współfinansowany jest ze środków EFS, PO WER w ramach realizowanego przez FRSE projektu „Staże zagraniczne dla uczniów i absolwentów szkół zawodowych oraz mobilność kadry kształcenia zawodowego”.



Fundusze Europejskie
Wiedza Edukacja Rozwój

Unia Europejska
Europejski Fundusz Społeczny





Projekt „Polsko - Niemieckie Konsorcjum Praktyk Zawodowych”, realizowany w Zespole Szkół Nr 9 w Koszalinie współfinansowany jest ze środków EFS, PO WER w ramach realizowanego przez FRSE projektu „Staże zagraniczne dla uczniów i absolwentów szkół zawodowych oraz mobilność kadry kształcenia zawodowego”.



Unia Europejska
Europejski Fundusz Społeczny





Projekt „Polsko - Niemieckie Konsorcjum Praktyk Zawodowych”, realizowany w Zespole Szkół Nr 9 w Koszalinie współfinansowany jest ze środków EFS, PO WER w ramach realizowanego przez FRSE projektu „Staże zagraniczne dla uczniów i absolwentów szkół zawodowych oraz mobilność kadry kształcenia zawodowego”.



Fundusze Europejskie
Wiedza Edukacja Rozwój

Unia Europejska
Europejski Fundusz Społeczny





Projekt „Polsko - Niemieckie Konsorcjum Praktyk Zawodowych”, realizowany w Zespole Szkół Nr 9 w Koszalinie współfinansowany jest ze środków EFS, PO WER w ramach realizowanego przez FRSE projektu „Staże zagraniczne dla uczniów i absolwentów szkół zawodowych oraz mobilność kadry kształcenia zawodowego”.



Fundusze Europejskie
Wiedza Edukacja Rozwój

Unia Europejska
Europejski Fundusz Społeczny





Projekt „Polsko - Niemieckie Konsorcjum Praktyk Zawodowych”, realizowany w Zespole Szkół Nr 9 w Koszalinie współfinansowany jest ze środków EFS, PO WER w ramach realizowanego przez FRSE projektu „Staże zagraniczne dla uczniów i absolwentów szkół zawodowych oraz mobilność kadry kształcenia zawodowego”.



Fundusze Europejskie
Wiedza Edukacja Rozwój

Unia Europejska
Europejski Fundusz Społeczny





Projekt „Polsko - Niemieckie Konsorcjum Praktyk Zawodowych”, realizowany w Zespole Szkół Nr 9 w Koszalinie współfinansowany jest ze środków EFS, PO WER w ramach realizowanego przez FRSE projektu „Staże zagraniczne dla uczniów i absolwentów szkół zawodowych oraz mobilność kadry kształcenia zawodowego”.



Fundusze Europejskie
Wiedza Edukacja Rozwój

Unia Europejska
Europejski Fundusz Społeczny





Projekt „Polsko - Niemieckie Konsorcjum Praktyk Zawodowych”, realizowany w Zespole Szkół Nr 9 w Koszalinie współfinansowany jest ze środków EFS, PO WER w ramach realizowanego przez FRSE projektu „Staże zagraniczne dla uczniów i absolwentów szkół zawodowych oraz mobilność kadry kształcenia zawodowego”.



Fundusze Europejskie
Wiedza Edukacja Rozwój

Unia Europejska
Europejski Fundusz Społeczny





Projekt „Polsko - Niemieckie Konsorcjum Praktyk Zawodowych”, realizowany w Zespole Szkół Nr 9 w Koszalinie współfinansowany jest ze środków EFS, PO WER w ramach realizowanego przez FRSE projektu „Staże zagraniczne dla uczniów i absolwentów szkół zawodowych oraz mobilność kadry kształcenia zawodowego”.



Fundusze Europejskie
Wiedza Edukacja Rozwój

Unia Europejska
Europejski Fundusz Społeczny





Projekt „Polsko - Niemieckie Konsorcjum Praktyk Zawodowych”, realizowany w Zespole Szkół Nr 9 w Koszalinie współfinansowany jest ze środków EFS, PO WER w ramach realizowanego przez FRSE projektu „Staże zagraniczne dla uczniów i absolwentów szkół zawodowych oraz mobilność kadry kształcenia zawodowego”.



Fundusze Europejskie
Wiedza Edukacja Rozwój

Unia Europejska
Europejski Fundusz Społeczny





Projekt „Polsko - Niemieckie Konsorcjum Praktyk Zawodowych”, realizowany w Zespole Szkół Nr 9 w Koszalinie współfinansowany jest ze środków EFS, PO WER w ramach realizowanego przez FRSE projektu „Staże zagraniczne dla uczniów i absolwentów szkół zawodowych oraz mobilność kadry kształcenia zawodowego”.



Fundusze Europejskie
Wiedza Edukacja Rozwój

Unia Europejska
Europejski Fundusz Społeczny





Projekt „Polsko - Niemieckie Konsorcjum Praktyk Zawodowych”, realizowany w Zespole Szkół Nr 9 w Koszalinie współfinansowany jest ze środków EFS, PO WER w ramach realizowanego przez FRSE projektu „Staże zagraniczne dla uczniów i absolwentów szkół zawodowych oraz mobilność kadry kształcenia zawodowego”.



Fundusze Europejskie
Wiedza Edukacja Rozwój

Unia Europejska
Europejski Fundusz Społeczny





Projekt „Polsko - Niemieckie Konsorcjum Praktyk Zawodowych”, realizowany w Zespole Szkół Nr 9 w Koszalinie współfinansowany jest ze środków EFS, PO WER w ramach realizowanego przez FRSE projektu „Stáže zagraniczne dla uczniów i absolwentów szkół zawodowych oraz mobilność kadry kształcenia zawodowego”.



Fundusze Europejskie
Wiedza Edukacja Rozwój

Unia Europejska
Europejski Fundusz Społeczny



Dziękujemy za uwagę!



Fundusze Europejskie
Wiedza Edukacja Rozwój



**Rzeczpospolita
Polska**



Unia Europejska
Europejski Fundusz Społeczny

